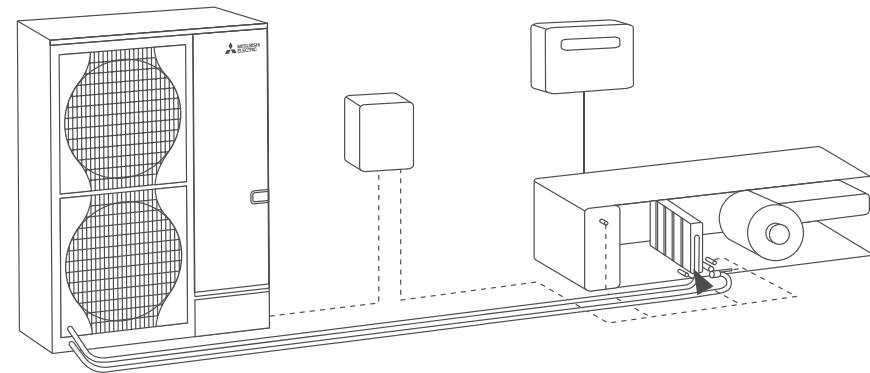
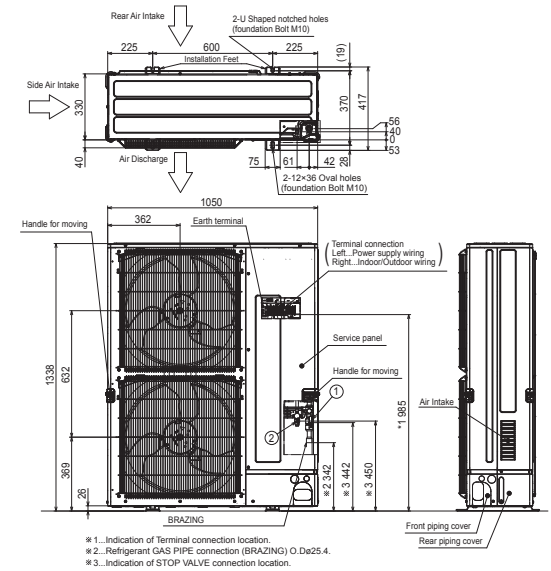


Productfiche

PUZ-ZM200YKA2 | PAC-IF013B | 2



Buitenunit		2 x PUZ-ZM200YKA2		
FTC - Master controller		PAC-IF013B		
FTC - Slave controller		1 x PAC-SIF013B		
Set	Koelcapaciteit (Buiten 35°C - Luchttoevoer 27°C)	kW	40,0 (8,0~44,0)	
	Verwarmingscapaciteit (Buiten 7°C - Luchttoevoer 20°C)	kW	45,0 (8,5~50,0)	
	Verwarmingscapaciteit (Buiten -15°C - Luchttoevoer 15°C)	kW	27,5	
	Minimale luchtvolume	m³/u	3.912	
	Maximale luchtvolume	m³/u	17.741	
Specificaties	Afmetingen (B x D x H)	mm	1050 x 330 x 1338	
		Gewicht	kg	137,0
	Koeling	Geluidsvermogen	dB(A)	77
		Geluidsdruk	dB(A)	59
		Luchtvolume	m³/u	8.400
		Toepassingsgebied	°C	-15~46
	Verwarming	Geluidsdruk	dB(A)	62
		Luchtvolume	m³/u	8.400
		Toepassingsgebied	°C	-20~+21
	Buitenunit	Koeltechnische gegevens	Diameter vloeistof- & gasleiding	"
Maximale leidinglengte			m	100
Maximaal hoogteverschil			m	30
Koelmiddel				R32
Hoeveelheid koelmiddel			kg	6,3
CO ₂ -equivalent			ton	4,253
Koelmiddelvoervulling voor			m	30
Navulhoeveelheid koelmiddel			g/m	40
Maximale koelmiddelvulling			kg	9,2
CO ₂ -equivalent bij max. koelmiddelvulling			ton	6,210
Elektrische gegevens	Voedingsspanning	V,f;Hz	400;3+N;50	
	Voedingskabel	mm²	5G 6	
	Afzekering	A	32	
FTC	Specificaties	Afmetingen (B x D x H)	mm	336 x 69 x 278
		Gewicht	kg	2,5
		Voedingsspanning	V,f;Hz	230;1;50



Fiche produit

PUZ-ZM200YKA2 | PAC-IF013B | 2



Unité extérieure		2 x PUZ-ZM200YKA2		
FTC - Contrôleur maître		PAC-IF013B		
FTC - Contrôleur esclave		1 x PAC-SIF013B		
Set	Capacité de refroidissement (Extérieur 35°C - Air soufflé 27°C)	kW	40,0 (8,0~44,0)	
	Puissance calorifique (Extérieur 7°C - Air soufflé 20°C)	kW	45,0 (8,5~50,0)	
Set	Puissance calorifique (Extérieur -15°C - Air soufflé 15°C)	kW	27,5	
	Volume d'air minimum	m³/h	3.912	
Set	Volume d'air maximum	m³/h	17.741	
	Spécifications	Dimensions (L x P x H)	mm	1050 x 330 x 1338
Poids			kg	137,0
		Puissance acoustique	dB(A)	77
Froid		Pression acoustique	dB(A)	59
		Débit d'air	m³/h	8.400
		Plage de fonctionnement	°C	-15~46
Chauffage		Pression acoustique	dB(A)	62
		Débit d'air	m³/h	8.400
		Plage de fonctionnement	°C	-20~+21
Unité extérieure		Données frigorifiques	Diamètre conduite liquide & gaz	"
	Longueur maximale		m	100
	Dénivellation maximale		m	30
	Type de fluide frigorigène			R32
	Précharge de fluide frigorigène		kg	6,3
	Équivalent CO ₂		tonnes	4,253
	Précharge de fluide frigorigène pour		m	30
	Volume de mise à niveau du fluide frigorigène		g/m	40
	Charge de fluide frigorigène maximale		kg	9,2
	Équivalent CO ₂ en charge maximale		tonnes	6,210
Données électriques	Alimentation électrique	V;ph;Hz	400;3+N;50	
	Câble d'alimentation	mm²	5G 6	
	Taille de fusible recommandée	A	32	
FTC	Spécifications	Dimensions (L x P x H)	mm	336 x 69 x 278
		Poids	kg	2,5
		Alimentation électrique	V;ph;Hz	230;1;50

